

---

# vasca **Tonga**

---



[www.lineaoceano.it](http://www.lineaoceano.it)

Una grande vasca  
per un piccolo bagno

Piccola nelle dimensioni,  
grande nel risparmio di spazio.  
Realizzata per permettere  
anche a chi ha un bagno molto  
piccolo di avere comunque  
un'igiene personale sicura  
e confortevole.





\* OPTIONAL

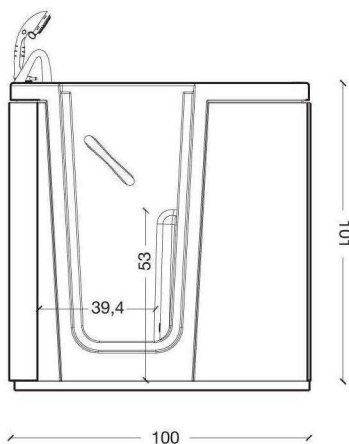
DESCRIZIONE

Tonga fa delle esigue dimensioni la sua caratteristica vincente, 100 cm di lunghezza con una porta di soli 42 cm, apribile esternamente a 180° gradi. Vasca con telaio portante in acciai inox AISI 304, corredata da colonna di scarico con bocca

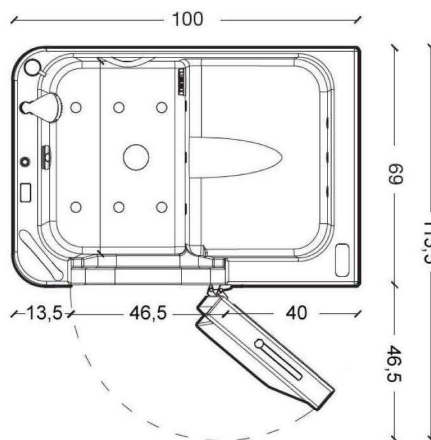
di erogazione piletta e maniglia di azionamento dello scarico. A richiesta rubinetteria a bordo vasca con miscelatore, meccanico o termostatico, più doccino estraibile cm 150. **Otto versioni:** quattro ad angolo e quattro a parete.

DATI TECNICI

MATERIALE:	vetrosina stratificata a mano con finitura superficiale a lucido in gelcoat sanitario
DIMENSIONI:	cm 100 x 69 x 101
CAPACITÀ:	250 LITRI ~ (senza utente)
PESO:	50 Kg ~ (senza accessori)
COLORE:	BIANCO



VISTA FRONTALE



VISTA IN PIANTA



Via Bernardino Luini, 5  
20825 Barlassina (MB)  
Tel. 0362 556354 - Fax 0362 557577  
info@lineaoceano.it www.lineaoceano.it



PRODOTTO ITALIANO 