
vasca **Samoa**

linea
Oceano®

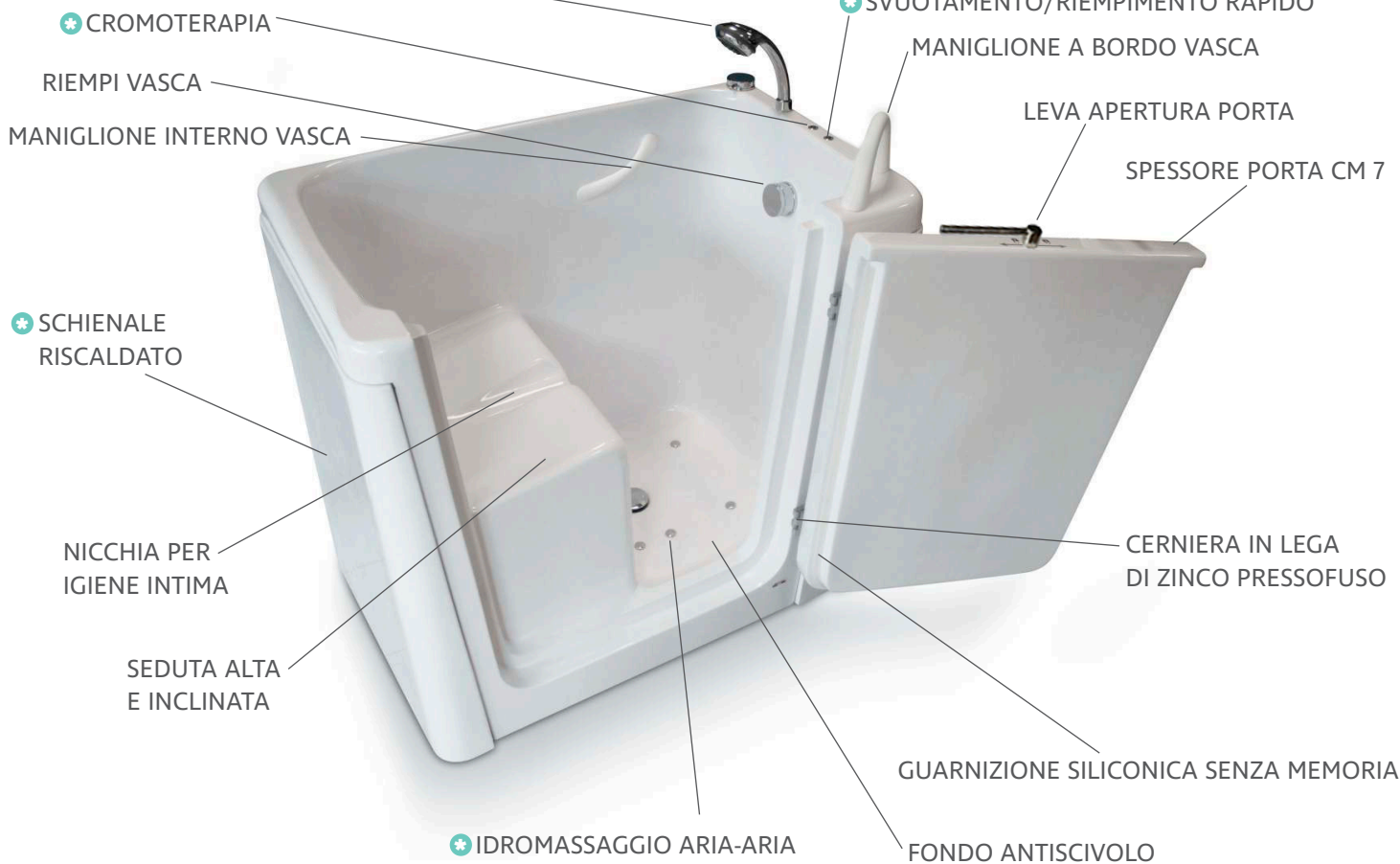
www.lineaoceano.it

**Siamo al top
della sicurezza e della comodità**

Pratica, dal design minimalista,
moderna. Progettata per dare alle
persone con particolari difficoltà
motorie la garanzia di poterla usare
con grande sicurezza e comodità.



RUBINETTERIA A BORDO VASCA CON DOCCINO ESTRAIBILE



* OPTIONAL

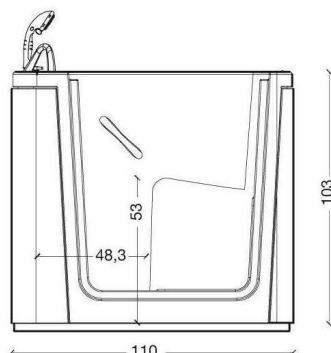
DESCRIZIONE

Grazie alla sua seduta interna ampia e alta ben 53 cm,, totalmente a vista, Samoa si adatta perfettamente alle esigenze delle persone con particolari difficoltà motorie, permettendo di entrare ed uscire dalla vasca molto facilmente (come da un'auto). Porta larga 75 cm , apribile esternamente a 180° gradi. Vasca con telaio portante in acciaio inox AISI

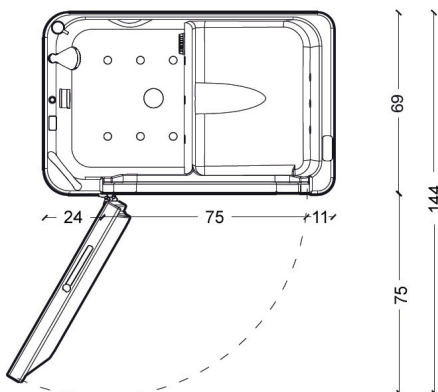
304, corredata da colonna di scarico con bocca di erogazione piletta e maniglia di azionamento dello scarico. A richiesta rubinetteria a bordo vasca con miscelatore, meccanico o termostatico, più doccino estraibile cm 150. **Otto versioni:** quattro ad angolo e quattro a parete.

DATI TECNICI

MATERIALE:	vetrosina stratificata a mano con finitura superficiale a lucido in gelcoat sanitario
DIMENSIONI:	cm 110 x 69 x 103
CAPACITÀ:	270 Litri (senza utente)
PESO:	60 Kg (senza accessori)
COLORE:	BIANCO



VISTA FRONTALE



VISTA IN PIANTA

